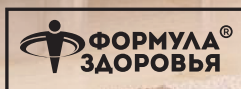


05.10.2020

инструкция по эксплуатации



СДЕЛАНО  
В РОССИИ

Производитель имеет право вносить изменения в конструкцию комплекса и в навесное оборудование.

Производитель ООО "ПРОДУКЦИЯ", ИНН 6683012578,  
624042, Свердловская обл, Белоярский р-н, Большебруснянское с,  
Красных Партизан ул, дом № 21А, оф.1.

По вопросам оптовых продаж обращаться по тел.: 8 (800) 600 36 42

детский пристенный спортивный комплекс  
с дополнительными модулями

**ИНДИГО-L плюс**

## Устройство комплекса

Комплекс состоит из металлоконструкции, включающей себя металлическую лестницу, потолочную раму, платформу и две единицы навесного оборудования: тарзанку и гимнастические кольца.

## Технические характеристики

Ширина лестницы - 525 мм.

Ширина металлической перекладки - 450 мм.

Ширина комплекса - 1150 мм.

Глубина комплекса - 925 мм.

Высота комплекса - 2260 мм.

Максимальная нагрузка на комплекс:

а). Навесное оборудование - до 80 кг.

б). Металлическая конструкция - до 100 кг.

Занимаемая площадь - 1 м.<sup>2</sup>

## Перед установкой детского спорткомплекса

- Проверить список комплектующих по таблице, которая изображена в инструкции (стр. 5-7).
- Подготовить инструмент (стремянка; 2 рожковых ключа 13, 24; строительный уровень).
- Освободите место (в зависимости от габарита спортивного комплекса).

## Требования безопасности

- Для комплексов устанавливаемых в распор потолок должен быть сделан из бетона или массива дерева. Для пристенных комплексов стена должна быть сделана из бетона, газобетона или кирпича.
- Не допускается установка детского спорткомплекса на непрочные, неровные поверхности.
- Не допускается присутствие детей при подъеме и фиксации комплекса.
- Не допускается самостоятельно вносить изменения в конструкцию спорткомплекса.
- Не допускается подкладывать под пятаки стоек бруски, доски, посторонние предметы.
- Не рекомендуется размещать спорткомплекс рядом с внешними углами, окнами, предметами интерьера.
- Все шнуры при креплении навесного оборудования должны быть зафиксированы рекомендуемым способом, указанным на странице стр.7.
- Перед каждым занятием проверяйте надежность креплений снарядов и навесного оборудования.

## Правила эксплуатации

- Занятия детей на спорткомплексе допускаются только под наблюдением взрослого человека.
- Суммарная нагрузка на комплекс не должна превышать 100 кг.
- При проведении занятий на комплексе рекомендуется использовать гимнастический мат.

## Правила хранения

До установки в рабочее положение хранить комплекс в упаковке производителя в сухих закрытых помещениях.

## Гарантия изготовителя

Изготовитель гарантирует соответствие изделия «Формула здоровья» техническим требованиям при соблюдении покупателем правил сборки, эксплуатации и хранения.

Гарантийный срок эксплуатации изделия – 12 месяцев со дня продажи.

Гарантия не распространяется при нарушении правил сборки, эксплуатации и хранения, приведенных в данной инструкции по эксплуатации.



## Продукция для домашнего спортзала



шведские стенки



спортивные комплексы



силовые комплексы



гиперэкстензии



силовые скамьи



грифы



блины



перчатки



гири



гантели



## Варианты комплектов с модулями



- мат
- домик
- дополнительная перекладина 2 шт.



- мат
- домик
- дополнительная перекладина 2 шт.
- защита стены верхняя



- мат
- деревянный лаз №2
- дополнительная перекладина 2 шт.
- защита стены верхняя
- защита стены нижняя



- мат
- баскетбольное кольцо
- дополнительная перекладина 2 шт.
- лесенка
- развивающий стенд



- мат
- баскетбольное кольцо
- дополнительная перекладина 2 шт.
- сетка
- счеты и мольберт



- турник
- навесное оборудование:
- веревочная лестница
- канат



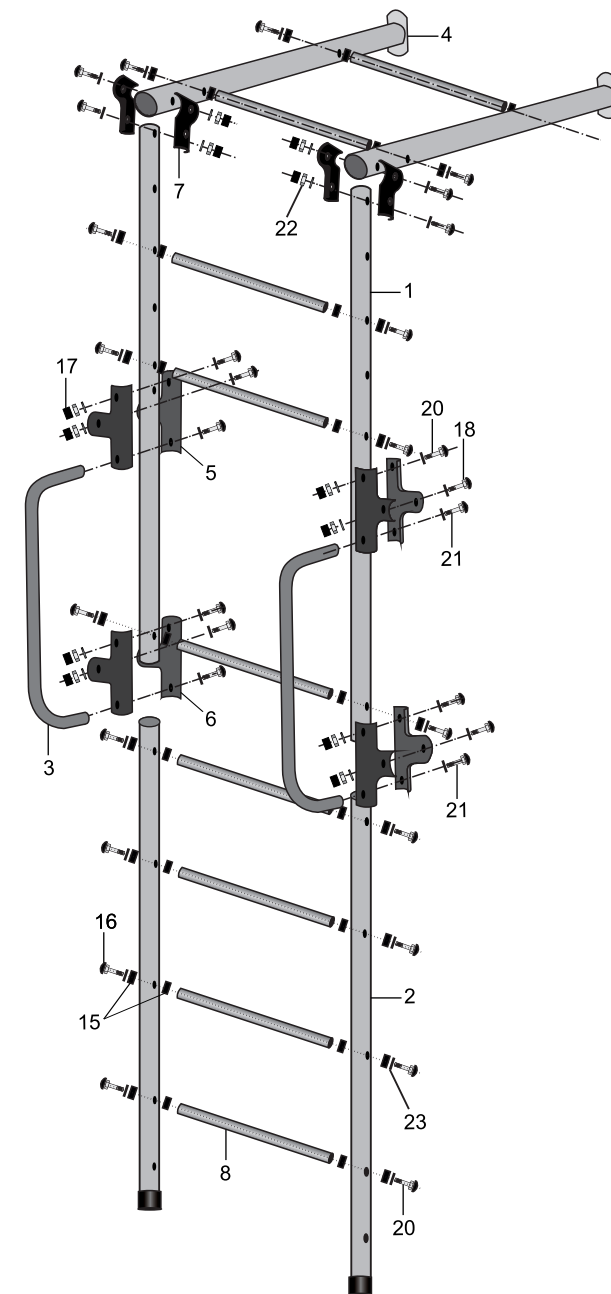
## Сборка спорткомплекса

### Этап1:

Соединяем верхнюю (1) и нижнюю (2) части стойки крепежом для Т-образного соединения  $\varnothing 38$ ,  $\varnothing 38$  (6), используя болты (20), шайбы (23) и гайки (22).

Выше данного соединения стоек устанавливаем крепеж для Т-образного соединения труб  $\varnothing 38$ ,  $\varnothing 25$  (5). На эти же болты (20), руководствуясь схемой сборки, прикручиваем поручень (3) болтами (21).

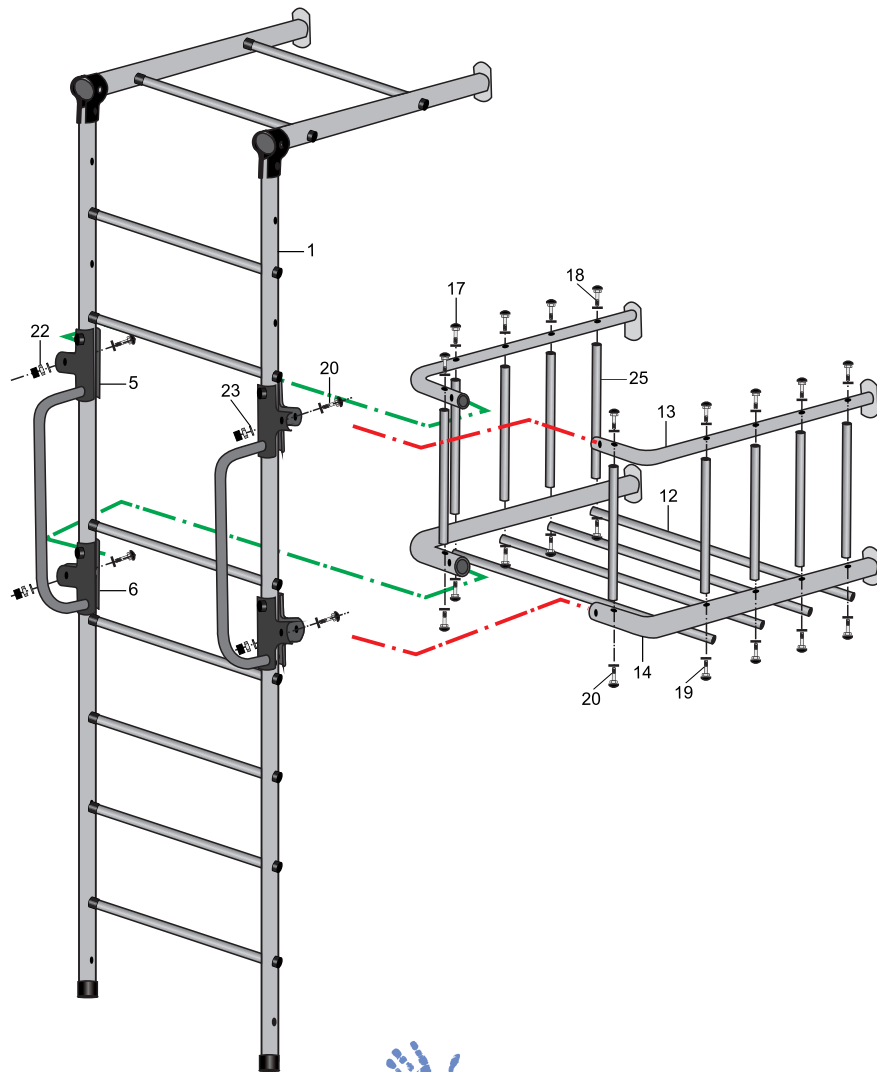
Далее к верхней части стойки, при помощи крепежа соединительного (7), болтов (20), шайб (23) и гаек (22) прикручиваем перекладину потолочной рамы (4). Вышеуказанные операции следует произвести со второй стойкой комплекса, после чего соединить две части между собой перекладиной обрезиненной  $\varnothing 25$  (8), используя переходники пластмассовые (15), болты (20) и шайбы (23).



### Этап 2:

К ранее установленным на стойки ДСК крепежам для Т-образного соединения труб  $\varnothing 38$ ,  $\varnothing 38$  (6) присоединяем и фиксируем болтами (20), гайками (22) и шайбами (23) нижние перекладины платформы с крепежом к стене  $\varnothing 38$  (14). К крепежам для Т-образного соединения труб  $\varnothing 38$ ,  $\varnothing 25$  (5) аналогичным образом прикручивается верхняя перекладина платформы с крепежом к стене  $\varnothing 25$  (13), используя болты (18), гайки (22) и шайбы (23).

Далее к верхним перекладинам платформы (13), используя болты (18) и шайбы (23), прикручиваем перекладины балкона  $\varnothing 22$  (25). Затем нужно взять перекладины платформы (12), и зафиксировать их под нижними перекладинами платформы (14), вкручивая болт (19) с шайбой (23) сквозь вышеуказанные детали в перекладину балкона  $\varnothing 22$  (25).



Большие возможности для создания комплекса, который будет подходить именно вам, учитывая все индивидуальные потребности вашего ребенка.

Вы можете фантазировать и изменять вид комплекса во время роста ребенка.



## Виды дополнительных модулей



модуль  
**СКАЛОДРОМ-ГОРКА**



модуль  
**РАЗВИВАЮЩИЙ СТЕНД**



модуль  
**СЧЕТЫ и МОЛЬБЕРТ**

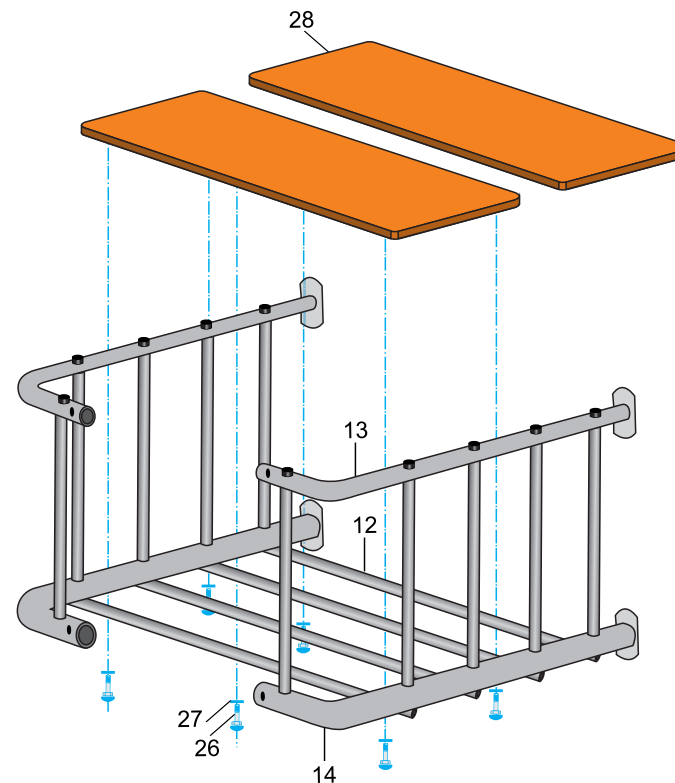


модуль  
**МАГНИТНАЯ ДОСКА**



### Этап3:

При помощи винтов (26) и шайб (27) установить пол балкона (28) к перекладине платформы (12).



### Этап 4:

Следующим этапом при помощи строительного уровня следует закрепить спортивный комплекс к стене удобным и отвечающими уровню безопасности крепежом. После того как комплекс будет зафиксирован, следует протянуть все болты в комплексе, установить на переходники пластмассовые (15) - крышки (16), на болты М8 - колпачки (17).

### Этап5:

На завершающем этапе сборки следует установить тканевую крышу (9), прикрепив липами к верхней перекладине платформы Ø25 (13) и, протянув верх через перекладины потолочной рамы (4), установить на нижние перекладины платформы с крепежом к стене Ø38 (14) базовое навесное оборудование (10,11) при помощи фиксаторов шнура(24).



## Список комплектующих

№	ДЕТАЛЬ		КОЛ-ВО (шт., пар.)
1	Верхняя часть стойки		2
2	Нижняя часть стойки		2
3	Поручень		2
4	Перекладина потолочной рамы		2
5	Крепеж для Т-образного соединения труб Ø38 мм, Ø25 мм.		4
6	Крепеж для Т-образного соединения труб Ø38 мм, Ø38 мм.		4
7	Крепеж соединительный		4
8	Перекладина обрешиненная Ø25		9
9	Тканевая крыша		1
10	Кольца гимнастические		1 пара
11	Тарзанка		1
12	Перекладины платформы		4



## Виды дополнительных модулей



модуль  
**СЕТКА**



модуль  
**МЕТАЛЛИЧЕСКИЙ ЛАЗ**



модуль  
**ВЕРЕВОЧНЫЙ ЛАЗ**



модуль  
**КОЛЬЦА ЛАЗ**



ИНДИГО-1 плюс



## Виды дополнительных модулей



модуль  
**КАЧЕЛИ БАЛАНСИР**



модуль  
**ЛЕСЕНКА**



модуль  
**ДЕРЕВЯННЫЙ ЛАЗ №1**





модуль  
**ДЕРЕВЯННЫЙ ЛАЗ №2**



## Список комплектующих

№	ДЕТАЛЬ	КОЛ-ВО (шт., пар.)
13	Верхняя перекладина платформы с крепежом к стене Ø25	2
14	Нижняя перекладина платформы с крепежом к стене Ø38	2
15	Переходник пластмассовый	40
16	Крышка пластмассового переходника	18
17	Колпачок на шляпку болта, гайку М8	48
18	Болт М8Х40	12
19	Болт М8Х75	8
20	Болт М8Х55	30
21	Болт М8Х65	4
22	Гайка М8	12
23	Шайба М8	66
24	Фиксатор шнура ★	5

## Список комплектующих

№	ДЕТАЛЬ		КОЛ-ВО (шт., пар.)
25	Перекладки балкона Ø22		10
26	Винт М6х35		12
27	Шайба М6		12
28	Пол для балкона		2

★ входит в комплектацию навесного оборудования.

### Последовательная схема фиксации шнура вар. №1



### Последовательная схема фиксации шнура вар. №2



## Виды дополнительных модулей



### ЗАЩИТА СТЕНЫ ВЕРХНЯЯ



### ЗАЩИТА СТЕНЫ НИЖНЯЯ



### ВИДЕОНЯНЯ



### ТУРНИК



### БАСКЕТБОЛЬНОЕ КОЛЬЦО





## Виды дополнительных модулей



### МАТ



### НАКЛАДКА НА ЛЕСТНИЦУ



### ДОМИК



### ДОПОЛНИТЕЛЬНАЯ ПЕРЕКЛАДИНА



## Цветовые решения



салатовый-  
оранжевый



голубой-  
оранжевый



белый-  
оранжевый



синий-  
белый



красный-  
белый



салатовый-  
белый



зеленый-  
белый



розовый-  
белый



голубой-  
белый



оранжевый-  
белый

ИНДИГО-1 плюс



## ИНДИГО - L ПЛЮС

